

24kV高壓油浸式變壓器

通過ISO 9001、ISO 14001、ISO 45001、CNS45001、ISO50001認證登錄



低壓全模鑄式變壓器



低壓貫穿式比流器
台灣電力公司 C004(101-07) 評鑑合格



23kV GIS用套管比流器
台灣電力公司 IEEE, C57.13 評鑑合格

符合台灣電力公司國產化



維立電機股份有限公司

LO-ELECTRIC ENTERPRISE CORPORATION

www.weilee-ee.com.tw

Since 1983

三相高壓油浸式變壓器

變壓器規範

一、適用範圍 本規範適用於三相變壓器、電壓等級 24kV (含)以下油浸式配電變壓器之標準設計、製造及試驗等各項規定。

二、運轉條件 變壓器須於下列正常條件下運轉使用。

- ◆最高周溫 40°C 以下。
- ◆每日平均周溫 35°C 以下。
- ◆裝設於海拔 1000 m以下，屋內或屋外。
- ◆相對溼度 100%RH 以下。

三、適用標準 本系列變壓器之設計、製造及試驗依據客戶規範與最新版本之 CNS 598、IEC 60076 標準規定。

四、特性

- ◆型式：油浸式雙繞組線圈，空氣自冷式(AN)或強迫風冷式(AF)。
- ◆額定電壓(R)及分接頭電壓：
12000 / 11700 / R11400 / 11100 / 10800V
24000 / 23400 / R22800 / 22000 / 21600V
- ◆負載：連續性額定負載。
- ◆極性：減極性。
- ◆接線：變壓器之接線依據 CNS 598 之規定。
- ◆溫升：A級絕緣等級，最高溫升不超過 65K。
- ◆噪音：噪音標準值依據 CNS 598 之規定。
- ◆絕緣等級：依據 CNS 598 之規定。(如表1)。
- ◆優點：搭配維立標準盤可有效節省變電站使用空間、耐久、環保、節能、維修便利。

五、材料及構造

- ◆鐵心：採高導磁性冷軋延方向性矽鋼片疊積而成，鐵心並採用足夠強度之夾件及締緊，無負載損耗與激磁電流最小，運轉聲音小不破壞環境安寧。
- ◆線圈：採高導電率之導體與高耐熱等級之絕緣材料捲繞而成，高電壓變壓器除額定電壓外，尚裝置四組全容量之無電壓分接頭切換裝置，二組高於額定電壓，二組低於額定電壓，可於無電壓狀態下選擇切換適當之分接頭電壓。
- ◆耐高溫材料：
 - 1.採用 65K 耐高溫樹脂塗佈絕緣紙，絕緣強度最佳，以確保變壓器壽命。
 - 2.樹脂絕緣紙與導體經高溫加熱後，能緊密的永久膠合，線圈不滑動、不鬆脫，抗電磁機械力佳。

六、附件

- ◆標準附件：每台變壓器出廠時均附有下列標準配件：
 - 1.銘牌
 - 2.吊耳
 - 3.接地座
 - 4.固定座。

- ◆特殊附件：依客戶需求訂購，費用另計：
 - 1.針盤式溫度計
 - 2.強迫風冷扇
 - 3.接續導口
 - 4.溫度電驛
 - 5.溫度控制箱。

七、試驗

變壓器出廠時，均依 CNS 598 實施下列各項例行試驗。

- ◆例行試驗：
 - 繞組電阻值測定
 - 匝比試驗
 - 極性及相序試驗
 - 絕緣電阻試驗
 - 無載損及激磁電流試驗
 - 負載損及阻抗電壓試驗
 - 商頻耐電壓試驗
 - 感應電壓試驗

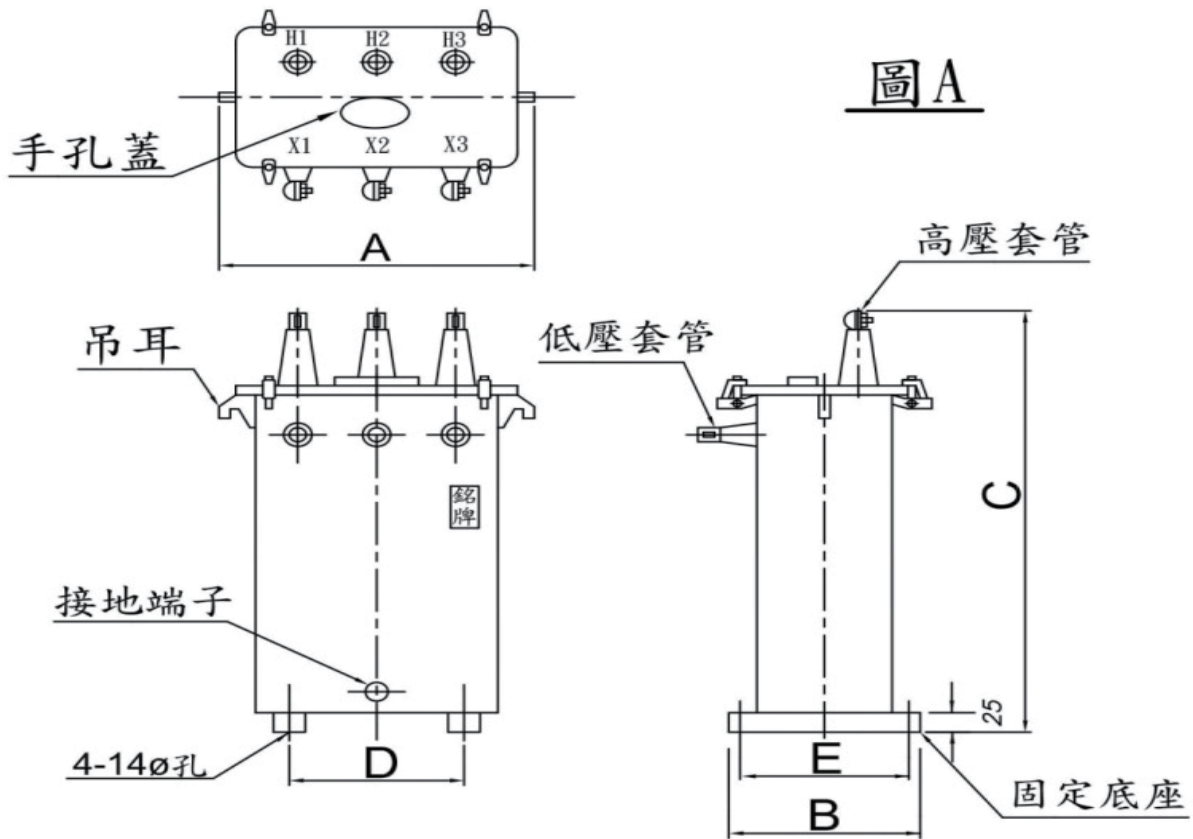
- ◆型式試驗：僅於客戶要求時實施，費用另計
 - 噪音試驗
 - 溫升試驗
 - 衝擊耐電壓試驗

額定電壓 kV	最高系 統電壓 (r.m.s) kV	絕緣等級						
		交流試 驗電壓 (r.m.s) kV	衝擊電壓全波試驗 1.2X50 Ms 波峰值 (kV)		截斷波試驗			
					波峰值 kV		最短截斷時間 Ms	
			500VA以下	超過500VA	500VA以下	超過500VA	500VA以下	超過500VA
-	1.2	10	30	45	36	54	1.0	1.5
3.3	3.6	19	60	75	69	88	1.5	1.6
6.6	7.2	26	75	95	88	110	1.6	1.8
11.4	12.5	34	90	110	110	130	1.8	2.0
22.8	24.0	50	150		175		3.0	

備考：一次側電壓如有2種額定者，各依該2種電壓選用相對應之絕緣等級。

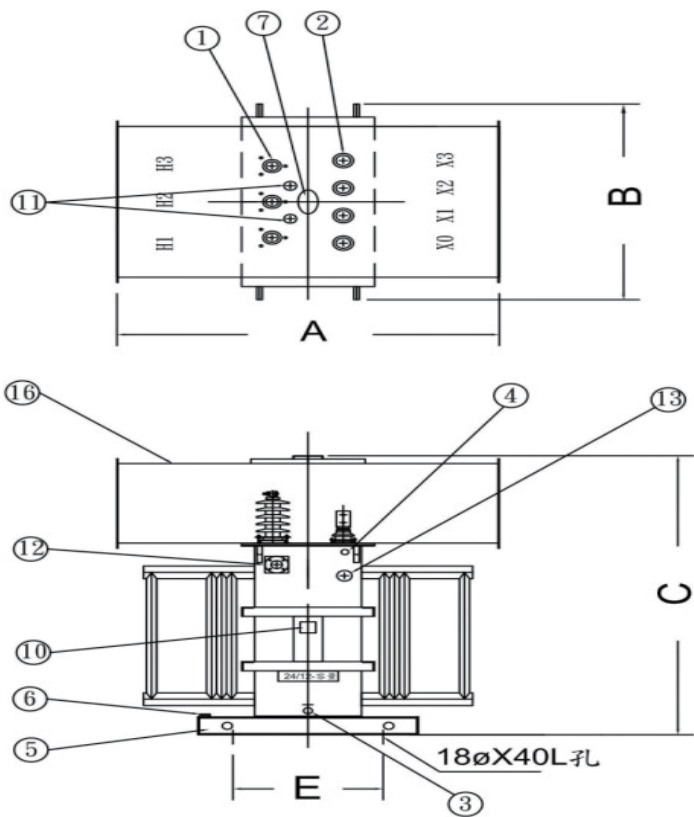
表1. 絕緣等級

三相高壓油浸式變壓器規格一覽表

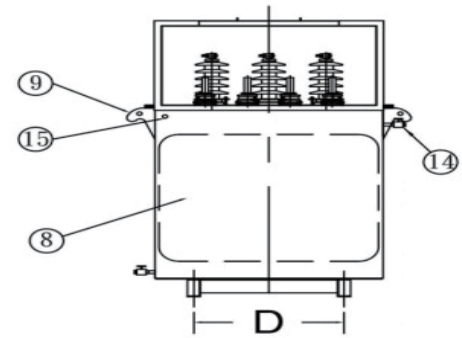


容量 kVA	激磁電流 %	阻抗電壓 %	全損 W	效率 %	電壓變動率 %	噪音 dB	外型尺寸(mm)					重量 kg	油量 L	圖例
							A	B	C	D	E			
3	11.0	4.5以下	148	95.30	3.50	50	640	460	1020	350	350	90	40	圖A
5	9.0	4.5以下	203	96.10	2.85	50	640	460	1020	350	350	110	45	
10	7.0	4.5以下	373	96.40	2.55	50	640	460	1020	350	350	160	50	
15	7.0	4.5以下	480	96.90	2.25	50	640	480	1080	350	400	195	55	
20	6.0	4.5以下	608	97.05	2.10	50	640	480	1080	350	400	210	65	
25	6.0	4.5以下	733	97.15	2.00	50	640	500	1120	350	400	240	75	
30	5.0	4.5以下	832	97.30	1.95	50	640	500	1120	350	400	265	85	
37.5	5.0	4.5以下	1001	97.40	1.90	50	700	520	1160	400	400	300	100	
50	5.0	4.5以下	1308	97.45	1.85	50	700	520	1160	400	400	320	115	
75	5.0	4.5以下	1884	97.55	1.80	50	900	570	1220	450	450	480	165	
100	5.0	4.5以下	2407	97.65	1.75	50	940	600	1260	450	450	560	180	

詳細特性、外形尺寸以最後承認圖為準



圖B



件號	名稱	件號	名稱
1	一次套管	9	吊耳
2	二次套管	10	銘牌
3	排油閥	11	切換器
4	放壓裝置(自動復歸)	12	油面計
5	底座	13	溫度計
6	接地端子(對角)	14	濾油閥
7	手孔	15	氣密座
8	散熱器	16	導口

備註說明：

1. 二次側若為△接線，則無 X0 接續銅排
2. 一次側額定電壓：24-12kV
3. 二次側額定電壓：600V(含)以下
4. 套管端子圖、導口詳細尺寸於承認圖中另行繪製提供

容量 kVA	激磁電流 %	阻抗電壓 %	全損 W	效率 %	電壓變動率 %	噪音 dB	外型尺寸(mm)					重量 kg	油量 L	圖例
							A	B	C	D	E			
150	5.0	3.0~4.0	3374	97.80	1.70	52	850	1180	1560	500	600	850	180	圖B
200	5.0	3.0~4.0	4186	97.95	1.70	52	1100	1180	1525	650	850	920	250	
250	5.0	3.0~4.0	4972	98.05	1.60	54	1100	1260	1525	650	850	1020	280	
300	4.5	3.0~4.0	5655	98.15	1.60	56	1100	1470	1535	650	850	1160	310	
400	4.5	3.0~4.0	7332	98.20	1.50	57	1300	1520	1565	650	1000	1350	320	
500	4.5	3.0~4.0	8906	98.25	1.50	58	1300	1670	1645	650	1000	1600	410	
600	4.5	3.5~4.5	10376	98.30	1.50	59	1300	1670	1675	650	1000	1900	590	
750	3.5	4.0~5.0	12583	98.35	1.40	60	1500	1870	1745	950	1150	2380	670	
1000	3.5	4.0~5.0	16260	98.40	1.40	62	1500	1960	1900	950	1150	2700	740	
1250	3.0	4.5~5.5	19680	98.45	1.40	63	1500	1960	2000	950	1150	3400	850	
1500	2.5	5.0~6.0	22843	98.50	1.30	63	1500	2090	2000	950	1150	3800	950	
2000	2.5	5.0~6.0	29427	9.55	1.30	64	1700	2170	2000	950	1450	4900	1180	
2500	2.5	5.0~6.0	35497	98.60	1.20	65	1850	2250	2300	950	1500	5500	1380	

詳細特性、外形尺寸以最後承認圖為準

三相高壓油浸式變壓器特高效型

三相 11.4-22.8kV/380Y-220V 變壓器 [150~3000kVA] 特高效型

Three Phase 11.4-22.8kV/380Y-220V Transformers [150~3000kVA]

規格與特性

特性裕度依據 IEC 60076-1(2011)

Specifications

Specifications According To CNS

標準規格

• 總損失 +10%

Normal Specifications

Total Loss

形式：油浸自冷式、屋外用

• 負載損(銅損) +15%

Type : Oil-Immersed ONAN(OutDoor) Transformer

Load Loss at 75°C

頻率：60Hz

• 無載損(鐵損) +15%

Frequency : 60Hz

No Load Loss

油溫升/線圈溫升：60°C/65°C

• 無載電流 +30%

Oil Temp.Rises/windings temp.Rises : 60°C/65°C

No Load Current

塗裝顏色台灣塗料公會No. 41號

• 電壓調整率 +10%

Color (MunsellNo.10BG4/2)

Voltage Regulation

標準安裝方式：底座固定型

• 噪音 +3dB

Setting : Base Type

Noise

容量 Capacity (kVA)	無載損(鐵損) No Load Loss at 100% Voltage (W)	負載損(銅損) Load Loss at 75°C (W)	全損失 Full-Load Loss (W)	效率 Efficiency at pf=1 (%)	阻抗電壓 Impedance at 75°C (%)	無載電流 No-Load Current (%)	電壓調整率 Voltage Regulation (%)	Noise at A Type dB
150	376	1575	1951	98.72	4~5	3.65	1.25	48
200	461	2019	2480	98.78	4~5	3.35	1.20	49
250	530	2448	2978	98.82	4~5	3.10	1.17	49
300	599	2825	3424	98.87	4~5	3.05	1.12	49
400	705	3706	4411	98.91	4~5	2.65	1.13	49
500	752	4486	5238	98.96	4~5	2.05	1.10	50
600	843	5225	6068	99.00	5~6	2.05	1.11	50
750	1062	6126	7188	99.05	5~6	2.20	1.08	51
1000	1326	7790	9116	99.10	5~6	1.70	1.01	51
1250	1556	9467	11023	99.13	5~6	1.95	1.00	52
1500	1686	11294	12980	99.14	5~6	1.75	0.98	53
2000	1959	14683	16642	99.17	5~6	1.35	0.97	53
2500	2274	18198	20472	99.19	6~7	1.25	1.01	54
3000	2403	22322	24725	99.18	6~7	1.10	1.09	55

※：電壓範圍：11.4-22.8kV或22.8kV/380Y-220V。

詳細特性、外形尺寸以最後承認圖為準

三相低壓全模鑄低噪音變壓器

技術規範

相數：3相

頻率：60HZ

繞組溫昇：125K

絕緣等級：H class

依據標準：IEC 60076-11

結構與特點：

- ◆採用高導磁矽鋼片疊積構成磁路，具漏磁小、低噪音。
- ◆線圈選用 H 級絕緣材料與高導電率電氣用導體捲繞而成。
- ◆以環氧樹脂與矽化鈣砂密封，具良好散熱特性、機械強度。
- ◆體積小、重量輕、安裝簡易。
- ◆防潮、防塵、防火及防爆特性，安全可靠。
- ◆安全保護(選購) - 欠相警示、超載過溫警示。

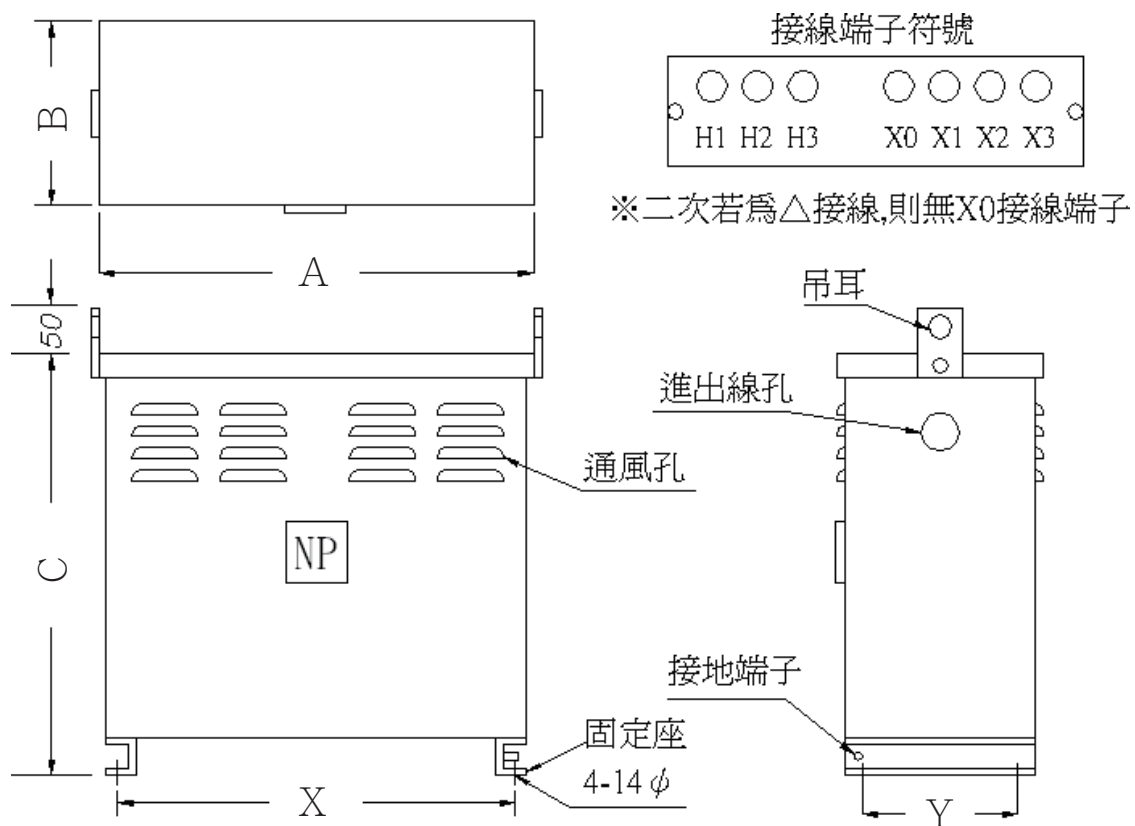


變壓器特性

容量 (kVA)	一次電壓 (V)	二次電壓 (V)	損失 (W)	抗阻電壓 (%)	激磁電流 (%)	電壓變動率 (%)	效率 (%)	噪音 (dB)
5	600以下	600以下	260	4.5以下	10.0	4.40	95.06	40
7.5			350	4.5以下	9.0	3.80	95.54	40
10			420	4.5以下	7.0	3.50	95.97	40
15			530	4.5以下	7.0	3.10	96.59	45
20			650	4.5以下	6.0	2.85	96.85	45
25			750	2.5~5	6.0	2.80	97.09	45
30			850	2.5~5	5.0	2.60	97.24	45
37.5			1050	2.5~5	5.0	2.40	97.28	45
50			1200	2.5~5	5.0	2.15	97.66	50
75			1500	2.5~5	5.0	2.10	98.04	50
100			1850	2.5~5	5.0	2.00	98.18	50
150			2700	2.5~5	5.0	1.90	98.23	55

註：以上特性僅供參考。

外形與尺寸



※外形圖通風孔數量僅供參考，通風孔數量依容量大小而有所區別。

容量 (kVA)	A (mm)	B (mm)	C (mm)	X (mm)	Y (mm)	重量 (kg)
5	350	160	500	300	110	65
7.5	350	160	500	300	110	75
10	350	190	550	300	140	90
15	370	220	600	320	170	120
20	420	240	650	370	190	145
25	420	240	700	370	190	165
30	520	250	700	470	200	215
37.5	520	250	750	470	200	225
50	600	300	750	550	250	300
75	700	340	850	650	290	450
100	700	340	950	650	290	510
150	750	360	1200	700	310	685

註：1.以上尺寸外觀僅供參考。
2.其他規格請洽本公司。

低壓貫穿式比流器

台電國產化評鑑合格



適用範圍：適用於屋內與計費電表等配合組套用。

適用標準及規範：設計、製造、性能及試驗等，均符合台灣電力公司 C004 (101-07) 及 CNS11437 (90年版)、IEEE C57.13 (2016年版) 等相關標準。

額定：相數：單相

頻率：60赫(Hz)

標稱系統電壓：600V

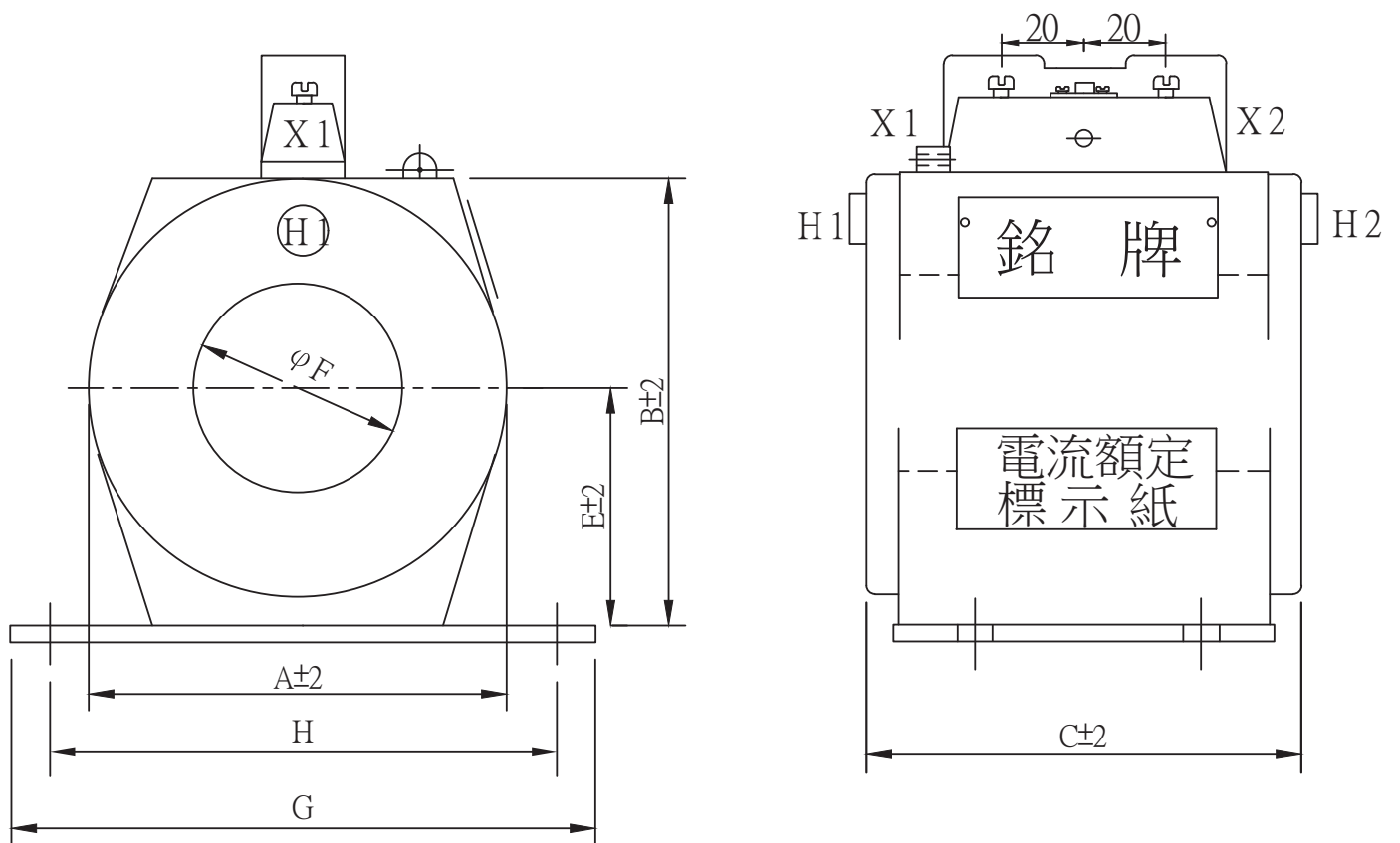
額定負擔：15VA

一次電流：200、400、600A

二次電流：5A

準確度等級：0.3S

規格	A	B	C	D	E	F	G	H
200/5A	100	105	100	135	55	38	140	110
400/5A	100	105	100	135	55	50	140	110
600/5A	100	105	100	135	55	50	140	110





全國第一家通過能源局原製造廠家評鑑合格廠
 新版CNS 15156-200、IEC 62271-200互鎖控制型型式試驗合格



ISO17025



ISO45001 / CNS45001



ISO14001



ISO50001



ISO9001



廢(污)水
 合法排放孔

營業項目

24kV高壓變壓器
 低壓模鑄式變壓器
 低壓乾式 H 級變壓器
 低壓全模鑄低噪音變壓器(附外箱)
 模鑄式套管型 (BCT) 比流器
 高、低壓模鑄式比壓器
 高、低壓模鑄式比流器

GIS 氣體絕緣開關設備及其零組件設計與製造
 24kV LSC2B-PM 互鎖控制型配電盤
 高/低壓配電盤設計與製造
 馬達控制中心 (MCC) 設計與製造
 台電用高壓配電箱 (C034)
 自動控制盤·馬達起動盤
 監視控制系統設計與製造
 開關箱製造、鈹金加工、塗裝處理



維立電機股份有限公司

LO-ELECTRIC ENTERPRISE CORPORATION

Since 1983

總公司&高雄廠

地址：高雄市大寮區鳳林二路293-25號
 電話：(07)787-6199
 傳真：(07)787-5565
 E-mail：weilee.hahaa@msa.hinet.net

和發廠

地址：高雄市大寮區上發三路25號
 電話：(07)787-6869
 傳真：(07)787-5565
 E-mail：weilee.hahaa@msa.hinet.net

台北廠

地址：桃園市龜山區頂湖二街16號
 (工四工業區)
 電話：(03)327-0318
 傳真：(03)327-0799

台北辦事處

地址：台北市萬華區長沙街二段91號3F之1
 電話：(02)2383-0381
 傳真：(02)2383-0380
 E-mail：taipei.weilee@msa.hinet.net